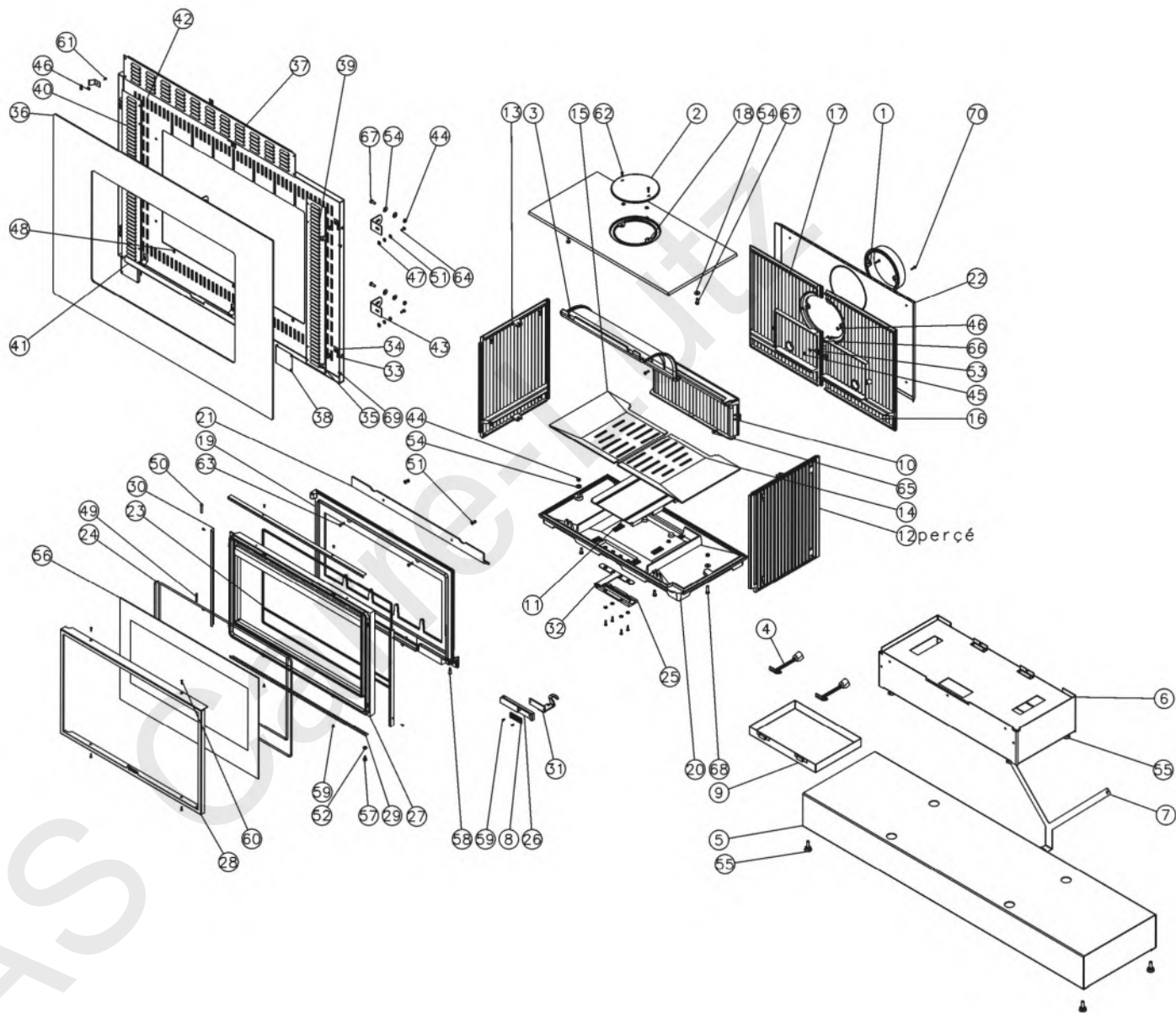


Poêle à bois Corbion 373138 Godin



Poêle à bois Corbion 373138 Godin

N°	Nbre	Désignation	Codification	N°	Nbre	Désignation	Codification
01	1	Buse	2 4312 3168	36	1	Façade extérieure	1 2102 996181
02	1	Trappe de nettoyage	1 4230 364102	37	1	Défecteur chaleur	1 1943 996181
03	1	Défecteur	3 0131 366101	38	2	Défecteur inférieur	1 0128 996181
04	2	Clé à crochet	1 4101 3720	39	1	Demi déflecteur droit	1 0133 996181
05	1	Caisson	1 2570 373138 97	40	1	Demi déflecteur gauche	1 0134 996181
06	1	Socle	1 2215 373138 98	41	1	Equerre inférieure	1 2558 996181
07	1	Bride arrière	1 9142 373138	42	1	Façade extérieure	1 2102 996181
08	1	Écusson	1 8501 385101	43	4	Fixe côté extérieur	1 2371 996181
09	1	Cendrier	1 3316 660125	44	6	Ecrou 6 pans 8 ZN noir	00001305951
10	1	Boite conduit d'air	1 3906 660125	45	3	Ecrou 6 pans M6 brut	00001300265
11	1	Boite alimentation air	1 5079 660125	46	12	Ecrou carré brut M5	00001300269
12	1	Côté droit foyer	1 0121 660125	47	4	Ecrou carré brut M6	00001300270
13	1	Côté gauche foyer	1 0122 660125	48	3	Ecrou M5 eurosert	00001306629
14	1	Demi grille droite	2 0209 660125	49	1	Goupille cannelée 6x40	00001305127
15	1	Demi grille gauche	2 0208 660125	50	1	Rivet acier TR 6x40	00001305507
16	1	Derrière droit	1 2402 660125	51	10	Rondelle 14x6.3x1.2	00001301784
17	1	Derrière gauche	1 2404 660125	52	2	Rondelle 16x8.2x1.5	00001300885
18	1	Dessus	1 1101 660125	53	8	Rondelle JZC6 14x6x1	00001300900
19	1	Façade	1 2101 660125	54	12	Rondelle JZC Ø8	00001300901
20	1	Fond de foyer	2 0111 660125	55	8	Vérin à vis d30 M10 Ig30	00001306750
21	1	Raccord conduit d'air	2 0314 660125	56	1	Verre sérigraphié 838x528 ep4	00001307946
22	1	Plaque protection	1 2420 66125	57	1	Vis à épaulement M6 L6.5	00001307782
23	1	Tres. Porte Ø7	1 8855 661026	58	1	Vis ep G4 1026 ZN noire	00001304686
24	1	Tres. Verre Ø6	1 8826 660126	59	10	Vis TF M4x10 pozie	00001301181
25	1	Poignée porte foyer	1 2878 660126	60	4	Vis TF M4x16 pozie	00001305966
26	1	Glissière support volet rég	1 4160 660126	61	8	Vis TF M5x10	00001301185
27	1	Porte foyer	2 2861 660126	62	2	Vis TF M5x20	00001305964
28	1	Applique de façade	1 2130 660126	63	2	Vis TF M6x25	00001305967
29	2	Fixe vitre	1 2078 660126	64	4	Vis TH M6x16	00001305947
30	2	Fixe vitre côté	1 2030 660126	65	2	Vis TH M6x20 ZN noir	00001301240
31	1	Sup. poignée porte chgt	1 2084 660126	66	1	Vis TH M6x30	00001304229
32	1	Volet réglage air	1 4137 996056	67	6	Vis TH M8x20 ZN noir	00001301145
33	8	Isolation devant	1 8875 996167	68	2	Vis TH M8x30 ZN noir	00001301241
34	8	Butée façade	1 2010 996167	69	10	Vis TRL M5x10 pozie ZN noir	00001305476
35	6	Equerre façade	1 2145 996167	70	2	Vis TRL M5x20 pozie ZN noir	00001301156

MISE EN PLACE DU DÉFLECTEUR

Insérer dans le volume du foyer le déflecteur comme montré ci-dessous. Appuyer le bas du déflecteur sur la cornière située derrière les deux taquets inférieurs du foyer et pousser le haut du déflecteur vers le fond du foyer « à travers » le taquet supérieur gauche. Le maintenir ainsi lors de l'opération suivante.

« Glisser » le déflecteur sur la droite afin de le positionner comme montré ci-dessous (voir calage sur la nervure), le taquet inférieur droit prêt à s'emboîter dans la nervure prévue à cette effet. Tirer vers soit le bas du déflecteur afin d'assurer le calage. Vérifier la bonne tenue du déflecteur.

Nota : Pour le démontage du déflecteur (dans le cas du ramonage par exemple), procéder de manière inverse.

